

Q-bic HOTELS GROUP

ホテルベルビュー長崎出島

「出島・表門橋」に一番近いホテル。
長崎県美術館も近く、
ホテル正面に大波止電停があり
市内観光の移動に便利です。

〒850-0861 長崎県長崎市江戸町1番20号
Tel 095-826-5030(代)
Fax 095-826-5051



ホテルウイング・ポート長崎

楽々アクセスでビジネス・観光の拠点に最適
JR長崎駅東口より徒歩約8分。
長崎空港から空港リムジンバスで乗り換えなし、
県営バス高速バスターミナルから徒歩約2分。

〒850-0057 長崎県長崎市大黒町9番2号
Tel 095-833-2800(代)
Fax 095-833-2801



HOTEL クオーレ長崎駅前

迷わない！移動に便利な絶好の立地
JR長崎駅東口から徒歩約7分。
徒歩約2分圏内に長距離高速バスターミナル、
長崎空港リムジンバス停、
路面電車とどこに行くにも便利な立地です。

〒850-0057 長崎県長崎市大黒町7番3号
Tel 095-818-9000(代)
Fax 095-818-9006



Q-bic Parking Nagasaki Ekimae

営業 1泊料金：1,200円(税込) 15:00～翌10:00
収容車寸法：乗用車(車高2mまで)

全102台
収容 車高175cm x 幅190cm x 全長515cm 72台
車高200cm x 幅190cm x 全長515cm 30台

※料金はホテルホームページをご覧ください。

〒850-0057 長崎県長崎市大黒町9-8



HOTEL Bliss Villa HASAMI

緑豊かなミナミ田園地区に位置し、
はさみ温泉「湯治楼(ゆうじろう)」へ徒歩1分。
ITインフラを充実させ、
セカンドオフィスとしての機能も備えた、
仕事と遊びをシームレスに楽しめるホテルです。

〒859-3725 長崎県東彼杵郡波佐見町長野郷567-1
Tel 0956-85-8338(代)
Fax 0956-85-8339



稲佐山夜景

Q-bic HOTELS GROUP GUIDE MAP

Q-bic ホテルズ ガイドマップ

クーポン付

カステラ

トルコアイス

長崎ちゃんぽん

軍艦島

Dejima Area
出島エリア

Nagasaki Ekimae Area
長崎駅前エリア

新地
中華街

宿泊者特典クーポン一覧

地図番号	店舗名・電話番号	特典
3	蘭桂坊(ランカイフォン) ☎095-811-2323	デザート(杏仁豆腐)サービス ※おひとりご飲食で1,500円以上の利用
5	凜々丸 ☎095-823-1558	ワンドリンクサービス (アルコール含む)
7	炭火やきとり 鳥政 ☎095-828-0456	ワンドリンクorデザートor 人気焼鳥3種盛りから1点チョイス！
14	居酒屋 ほおずき ☎095-828-6496	キリン一番搾り生(小)サービス
19	長崎居酒屋 和-KAZU- ☎095-895-5133	刺し盛り&生ビールサービス ※おひとりご飲食で2,000円以上の利用
22	魚菜や朝次郎 ☎095-818-3356	10%引き(税込総額から)
23	長崎県物産館 ☎095-821-6580	5%引き(税込総額から) ※対象外商品有。送料は対象外
F	中華飯店 江戸びし ☎095-826-2903	コーヒーサービス(17:30～20:00のみ) ※但し忙しい日はお断りする場合があります
H	キャトルフィール ☎095-826-1026	ワンドリンクサービス(ソフトドリンク) ※席数少ないので事前要確認
I	魚たつ ☎095-823-1239	ワンドリンクサービス(日本酒以外)
R	LUSK nagasaki ☎095-827-7717	5%引き(税込総額から) ※税込2,160円以上の利用

※営業時間・定休日は変更となる場合がございますので、ご来店前に店舗にご確認くださいませ。

交通機関の 電話番号

長崎駅(みどりの窓口)	☎095-822-0063
県営バス長崎駅前ターミナル (お忘れ物について等) (夜間)	☎095-826-6221 ☎095-822-7626
長崎バス総合サービス(お忘れ物について等)	☎095-826-1112
九州号長崎予約センター	☎095-823-6155
※お忘れ物については	☎095-861-7224
九州商船長崎予約センター	☎095-822-9153
長崎空港総合案内	☎0957-52-5555

※長崎空港リムジンバス時刻表はこちらからご確認頂けます。



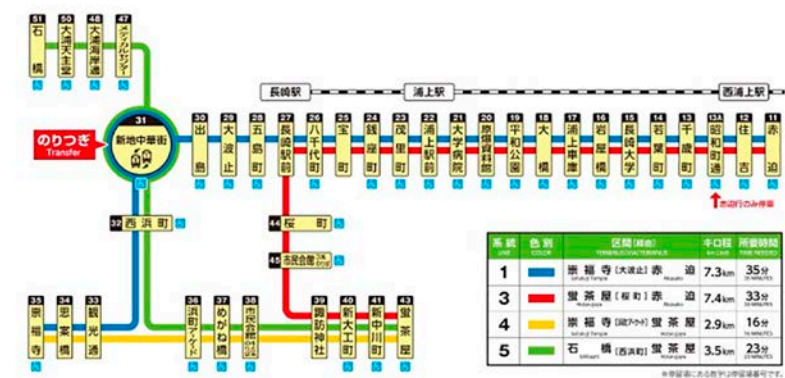
ホテルクオーレ長崎駅前、ホテルウイングポート長崎の空港行き最寄りバス停は
長崎県営バス長崎ターミナル。
ホテルベルビュー長崎出島の最寄りのバス停は**大波止バス停**になります。

路面電車 (ちんちん電車)

日本きっての観光地である長崎県。
なかでも多くの観光スポットが集まり
コンパクトシティである長崎市は、
時間に余裕があり脚力に自信のある人は
歩いて観光地を回ることも可能です。
交通手段としてはバスもありますが、
エリアをまたいで観光するのであれば、
路面電車で「一日乗車券」を利用して回るのが便利です。
路面電車の便利な「電車一日乗車券」は大人600円。
5回以上乗れば元が取れますよ(笑)
但し車内では買えないので、あらかじめ観光案内所や沿線のホテルのフロント、
路面電車営業所などで購入しておく必要があります。
長崎では「さるく」という、長崎弁で「ぶらぶら歩く」という意味の方言があります。
路面電車の電停周辺に観光スポットが点在していることが多いので、
ぜひ長崎の街を路面電車とともに「さるいて」回って
長崎観光を一杯楽しみましょう！

※1回の運賃は大人(中学生以上)140円 小児(小学生)70円

路線案内図



稲佐山

長崎市のランドマーク的存在で、
夜景鑑賞に大変人気のスポットです。
長崎市の夜景は2021年に開催された
「夜景サミット in 長崎」において、
モナコ・上海と共に

「世界新三大夜景」に選ばれました。
また、2018年には札幌・北九州と共に「日本新三大夜景」において、
ランキング1位で再認定されました。
稲佐山から眺める夜景は、「1,000万ドルの夜景」と称されるほど美しく、一見の価値あり！
平成23年4月には展望台がリニューアルオープンし、
床に散りばめられた照明による光の空間が、ロマンティックな雰囲気を出しています。
夜景だけでなく、晴れた日の昼間には、
長崎市街地はもちろんのこと、雲仙・天草・五島列島まで眺めることができます。
稲佐山山頂へは、ロープウェイでも行くことができます。
市内中心部にあるホテル等、6か所を回遊し、
長崎ロープウェイ瀬神社駅までの往復を無料で行う無料循環バスが運行されています。
稲佐山ロープウェイのゴンドラは平成23年にイタリアのフェラーリを手掛けた
デザイナーの手によってリニューアルされたもので、
360度ガラス張りのゴンドラからの眺めもまた格別です。

長崎ロープウェイ

☎095-861-3640
営業時間 AM9:00～PM10:00
※但し6月中旬は定期整備のため運休予定

個人(15名未満)		
大人	往復 1,250円	片道730円
中学生	往復 940円	片道520円
小学生・幼児	往復 620円	片道410円

団体(15名～100名未満)		
大人	往復 1,000円	片道580円
中学生	往復 750円	片道410円
小学生・幼児	往復 490円	片道320円

団体(100名以上)		
大人	往復 870円	片道510円
中学生	往復 650円	片道360円
小学生・幼児	往復 430円	片道280円

※ロープウェイ乗り場まで路線バスで行かれる際は、
長崎バス3番・4番系統の下大橋・小江原・
相川行きにご乗車いただき、
ロープウェイ乗り場バス停で下車下さい。

※営業時間・定休日は変更となる場合がございますので、ご来店前に店舗にご確認くださいませ。

出島 ☎095-821-7200

営業時間 AM8:00～PM9:00(最終入場PM8:40)
年中無休

入場料	個人(15名未満)		団体(15名以上)	
	大人	520円	大人	410円
高校生	200円	高校生	120円	
小・中学生	100円	小・中学生	60円	

出島は、かつて海の中に築かれた扇型の人口の島でした。
現在の出島では、大きく4つの時代の遺構や建物等を見ることができます。

- ①主に出島の南、外側。当時海であった場所からは、
ポルトガルとの貿易をしていた17世紀初頭の出島築造当時の
護岸石垣を見ることができます。
- ②西側ゲート(水門周辺)では、シーボルト達が活躍した19世紀初頭の
復元建物10棟とその街並みを見ることができます。
- ③中央部の表門周辺では、坂本龍馬達が活躍した
幕末開国後期の復元建物(石倉)2棟を見ることができます。
- ④東側ゲート周辺には、
現存する日本最古の
プロテスタント神学校など、
明治期の木造洋館2棟が
当時の姿をとどめています。

長崎内外倶楽部レストラン

☎095-893-8015
営業時間 ランチ /AM11:00～PM3:00(ラストオーダーPM3:00)
ディナータイム/PM 3:00～PM6:00(ラストオーダーPM:500)

旧長崎内外クラブ1階では、レストランを営業しています。
トルコライス・ミルクセーキなど、長崎の食にこだわったメニューを提供しています。

長崎はいからさん

☎090-9473-9182
営業時間 AM10:00～PM5:00(PM4:00最終受付) 場所 阿蘭陀商館内 ヘルム部屋2階
年中無休

場所 阿蘭陀商館内 ヘルム部屋2階

着付5分・手ぶらでOK。

素敵に華やかに早変わり！出島の街並みをオシャレな着物が散策しませんか？

※営業時間・定休日は変更となる場合がございますので、ご来店前に店舗にご確認くださいませ。

Dejima Area
出島エリア

お食事処

- A おにぎり茶の間**
☎095-820-6530
AM7:00~PM5:00
年中無休
- B 酒場食堂 みなとや**
☎095-822-2770
PM5:30~AM0:00
※L/O PM11:30
- C 牛かつ敬天**
☎095-822-2295
AM11:30~PM2:30
PM5:30~PM10:00
日曜日
★ながさき牛を使った牛かつの店
- D インド料理専門店 ミラン**
☎095-820-8189
AM11:00~PM3:30
PM5:30~PM10:00
※金土日祝は
AM10:00~PM10:00
年中無休
★種類が豊富、辛さも選べるカレーのお店
- E 中華料理 永楽苑**
☎095-821-0154
AM11:30~PM1:45
PM5:30~PM9:00
日曜・祝日・第3土曜日
- F 中華飯店 江戸びし**
☎095-826-2903
AM11:00~PM9:00
日曜日
★特製スープが自慢のお店

- G BABAKE**
☎095-820-8801
AM11:30~PM2:00
PM6:00~PM11:00
※日曜日はランチのみ営業
月曜日
- H キャトルフィール**
☎095-826-1026
AM11:30~PM2:30
PM6:00~PM9:30
日曜日(※第2土曜日と
祝日のランチはお休み。
また第3月曜日は終日、
祝日は不定休)

- I 魚たつ**
☎095-823-1239
AM11:30~PM2:30
PM5:30~AM0:00
日曜・祝祭日
※土曜日はランチ無し
★魚介類が美味しい居酒屋
- J 楼蘭**
☎095-824-4976
PM5:00~PM10:00
入店受付PM8:30
不定休(月に1回休み有)

- K 一口餃子専門店 トラの門**
☎095-823-5665
【火~金】PM2:00~AM0:00
【土曜日】PM12:00~AM0:00
【日祝日】PM12:00~PM10:00
月曜及び不定休
- L 鶴天**
☎095-822-8020
AM11:15~PM2:30
PM5:30~PM8:30
水曜日
★オーナーは本場調岐で修行。
本物のさぬきうどんをご堪能下さい



- M パフェ&レストラン ハワイ**
☎095-895-7102
AM11:30~PM7:00
月曜日
- N ぶたまん桃太郎中央橋店**
☎095-827-5035
AM10:00~PM8:00
日曜はPM6:00迄
年中無休
- O 文明堂総本店**
☎095-824-0002
AM9:00~PM7:00
- P 菓舗 唐草**
☎095-824-2521
AM9:00~PM7:00
- Q お菓子の店 アリタ**
☎095-829-0141
AM10:00~PM8:00
年中無休
- R LUSK nagasaki**
☎095-827-7717
【平日】AM11:00~PM7:00
【日祝】AM11:00~PM6:30

Dejima Area
出島エリア

- 21 BAR ARCHIVE(アーカイブ)**
☎095-825-9568
PM6:30~AM2:00/
(日曜・祝日)~AM0:00迄
日曜・祝祭日
- 22 魚菜や朝次郎**
☎095-818-3356
AM11:00~PM10:00
無休
- 23 長崎県物産館**
☎095-821-6580
AM9:00~PM6:00
※7月・8月はPM7:00迄
12/29~1/3以外
無休
- 24 文明堂**
☎095-821-0002
AM8:30~PM5:30
無休
- 15 焼鳥 こう庵**
☎095-828-3625
PM6:00~AM0:00
日曜日
- 16 炭火焼鳥 二代目炭蔵駅前店**
☎095-895-9666
PM5:00~AM0:00
不定休
- 17 吉野家**
☎095-820-0040
24時間営業
年中無休
- 18 魚店 亜紗**
☎095-832-8220
PM5:00~AM1:00
不定休
- 19 長崎居酒屋 和-KAZU-**
☎095-895-5133
PM5:00~PM11:00
日曜日
- 20 つけ麺 洋ちゃん**
☎095-826-7275
PM6:30~PM11:30
日曜日

Nagasakiemae Area
長崎駅前エリア



- 14 居酒屋 ほおずき**
☎095-828-6496
PM5:00~AM1:00
日曜日
- 13 中華 大八**
☎095-829-3852
AM11:30~PM2:30
PM5:30~PM9:00
水曜日
- 12 割烹 とし**
☎095-825-4452
AM11:30~PM1:30
PM5:30~PM10:00
日曜・祭日
★料亭の味をお安く召し上がれます

Nagasakiemae Area
長崎駅前エリア

お食事処

- 1 男めし にち蘭(定食屋)**
☎080-1778-1689
AM11:30~PM2:00
PM5:00~PM10:00
土・日曜日
- 2 千成寿司**
☎095-825-9146
AM11:00~PM11:00
日曜日
- 3 蘭桂坊(ランカイフォン)**
☎095-811-2323
AM11:30~PM2:00
PM6:00~PM9:00
※日・祝のみPM8:30迄
木曜日
★真なる食の文化を融合した
料理をお楽しみ下さい
- 4 駅前焔ばた 甚十郎**
☎095-829-0787
【月~金・祝前日】
PM5:00~AM0:00
【土・日】PM3:00~AM0:00
【日・祝日】PM3:00~PM11:00
不定休
- 5 凜々丸**
☎095-823-1558
PM5:00~PM11:00
日曜・祝日
- 6 パル・ボンボヤージュ**
☎095-825-3200
AM11:30~PM2:30
PM5:00~PM11:30
★長崎の食材とワインでお楽しみください

- 7 炭火やきとり 鳥政**
☎095-828-0456
PM5:00~AM0:00
お盆・正月
- 8 居酒屋・海鮮 まつなが**
☎095-820-4627
PM5:00~AM0:00
不定休

- 9 BAKE LUNA**
☎095-811-0141
AM9:00~PM7:30
日曜日
★素材や品質にこだわり、
店内工房で手作り焼きたて
- 10 焔ばた焼 焔談**
☎095-828-1177
PM5:00~AM0:00
日曜日

- 11 ポエーム**
☎095-828-5466
AM11:30~PM9:00
PM12:00~PM9:00
日曜日

